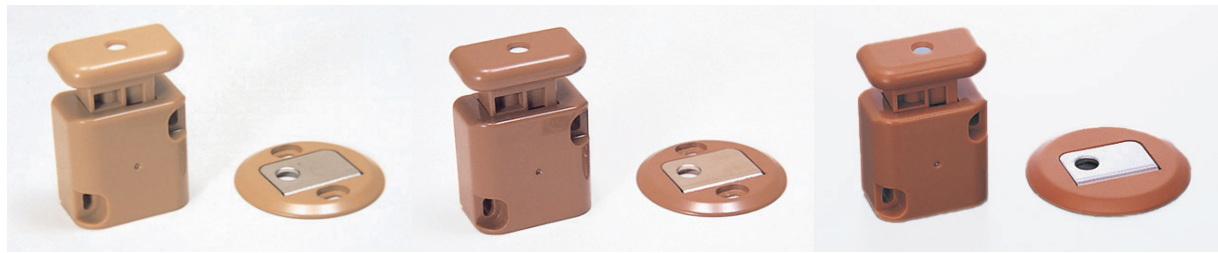


足で踏むだけでロックと解除ができます。

- 今までにない完全ロック機構です。
- ロックにより突然のドア閉まりのない安全設計です。
- 立ったまま足でロック操作ができます。
- ロック状態が目で分かります。
- 後付けOK。施工は簡単です。
- フラットなのでどこにでも取り付けできます。
- 床面からの飛出しが少ないバリアフリー、お掃除も楽々。



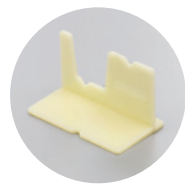
ライト(カバーなしタイプ)

ミディアム(カバーなしタイプ)

ミディアム(カバー付タイプ)

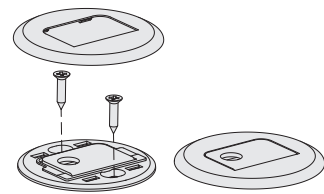
ロック付き面付タイプ (DRST-1) 在庫限り PAT

	材質	仕上		入数(個)
本体	POM/ABS	ミディアム	ライト	200
受	POM/ZDC			200
取付治具	ABS	ナチュラル		200

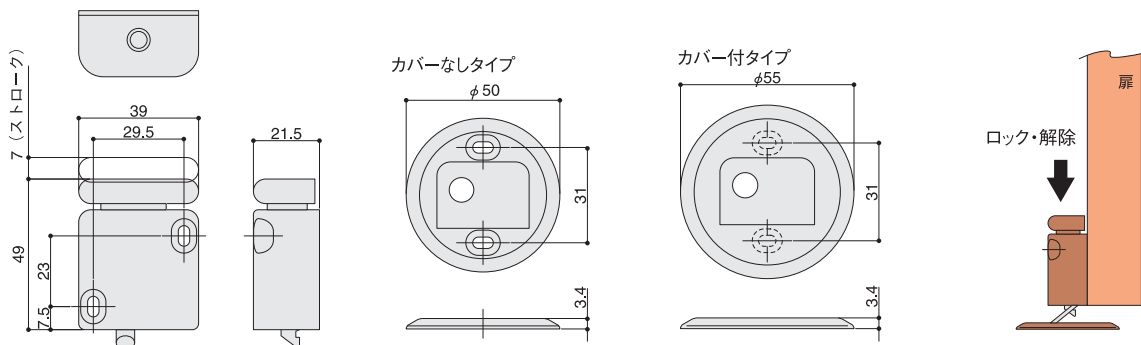


取付治具

見た目すっきり カバー付



■ 製品図



■ 取付条件

- 床～扉下端までの距離、4～14mmまで取付可能。
 - スチール製の扉は磁石に影響があるため使用できません。
 - クッションフロアや絨毯は沈み込み防止処置を行う必要があります。
- ※絨毯の場合、床部品に毛が絡まって正常に動作しない場合があります。

■ 使用例

