

本体カバー全体が操作機構を有しており、操作が容易。

- 様々な扉形状に合わせ易い主張を抑えたデザイン。(突起などありません。)
- レアメタルであるネオジム磁石を廃し、安定した供給が可能。
- 取り付けネジが見えないフルカバータイプ。



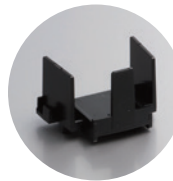
チタンシルバー

シャンパンゴールド

マットブラック

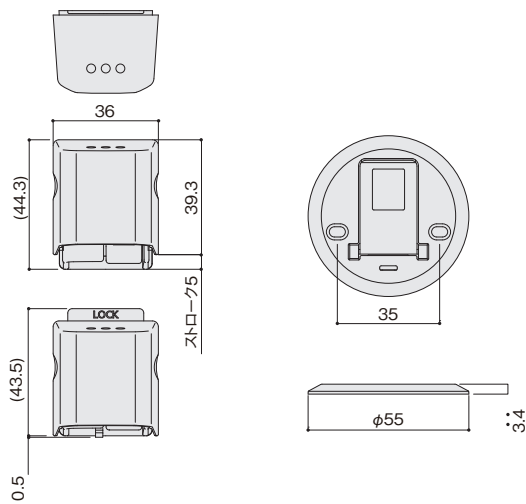
ロック付き面付タイプ (DRST-14B) PAT

	材質	仕上	入数(セット)
本体	POM	チタンシルバー シャンパンゴールド マットブラック	200
受	ABS/SPCC	別注色 応相談	
取付治具	ABS	ブラック	

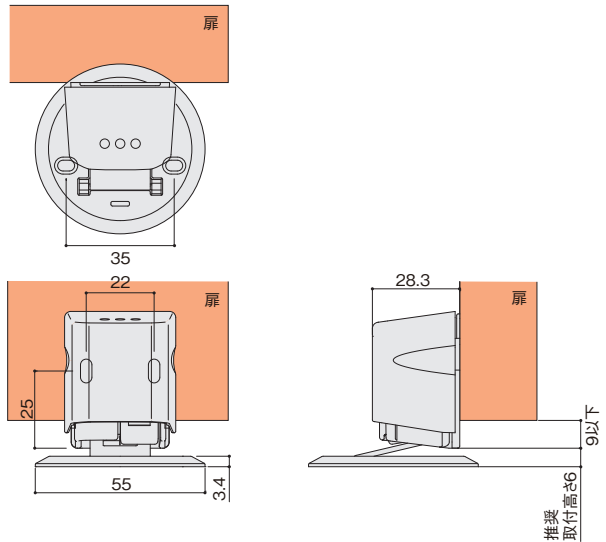


取付治具(別売)

■ 製品図



■ 取付図



■ 取付条件

- 床～扉下端までの距離、4～15mmまで取付可能。
 - スチール製の扉は磁石に影響があるため使用できません。
 - クッションフロアや絨毯は沈み込み防止処置を行う必要があります。
- ※絨毯の場合、床部品に毛が絡まって正常に動作しない場合があります。

■ 使用例

