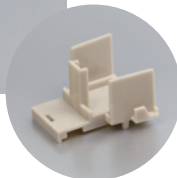


操作性を改善し、保持力を高める機構を取り入れました。

- 従来品よりも保持力を強くし、ドアが所定位置で止まりやすくなりました。
- 指一本でのロック操作/解除を実現しました。



シャンパンゴールド

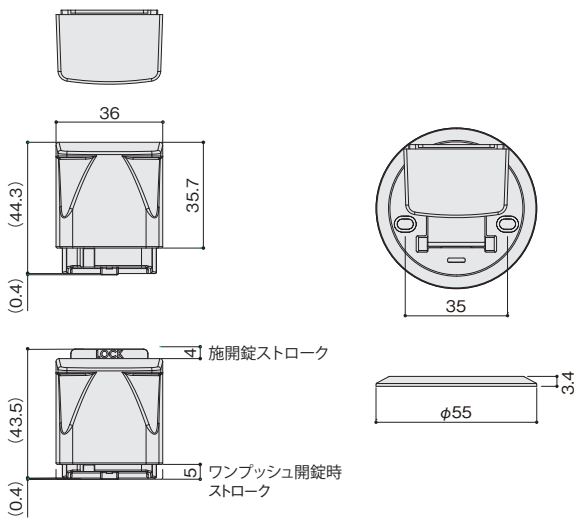


取付治具(別売)

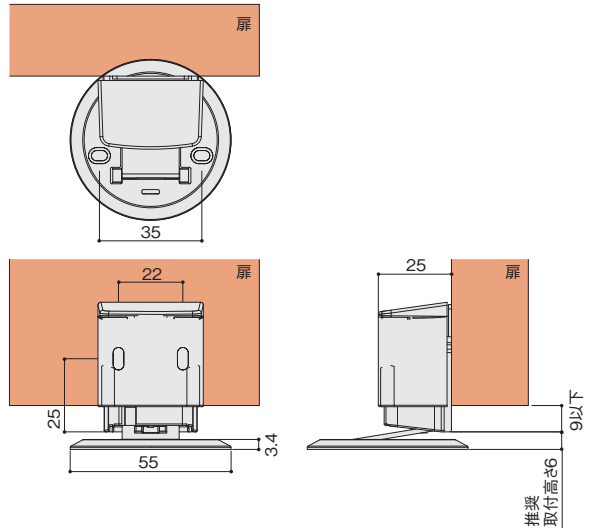
ロック付き面付タイプ (DRST-15) PAT

	材質	仕上		入数(セット)
本体	POM	シャンパンゴールド チタンシルバー	別注色 応相談	200
受	ABS/SPCC			
取付治具	ABS	グレー		

■ 製品図



■ 取付図



■ 取付条件

- 床～扉下端までの距離、4～15mmまで取付可能。
 - スチール製の扉は磁石に影響があるため使用できません。
 - クッションフロアや絨毯は沈み込み防止処置を行う必要があります。
- ※絨毯の場合、床部品に毛が絡まって正常に動作しない場合があります。

■ 使用例

